

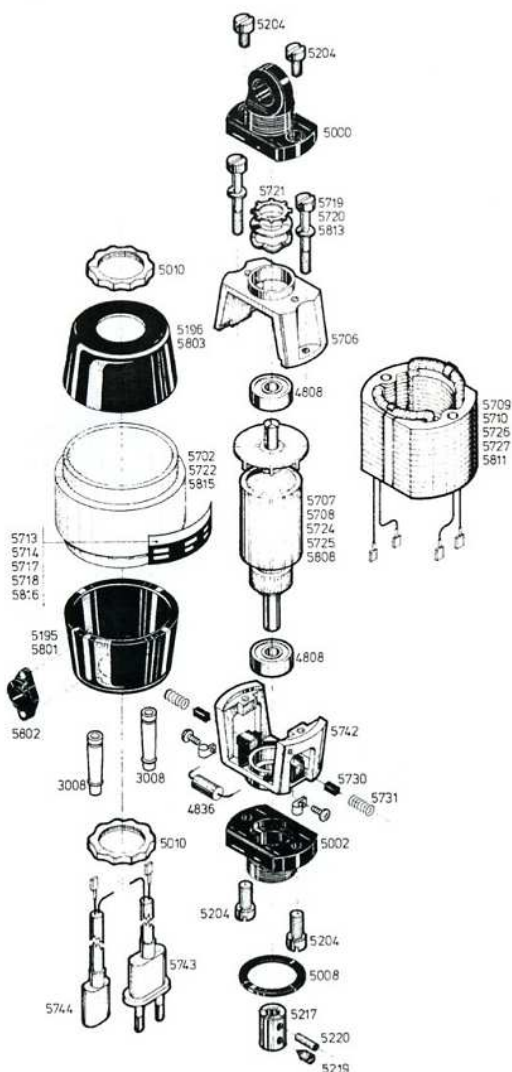
999 1464 PERCEUSE T.T. : CORDON D'ALIMENTATION N°5743

999 1454 PERCEUSE T.T. : CORDON DE PEDALE N°5744

999 1469 PERCEUSE T.T.:CHARBON LA PAIRE N°5730

MOTEUR SUSPENDU isolement classe 2

Type 12000 et 20000 t/min. - 110 ou 230 volts
Type 15000 t/min. - bivoltage 110 et 230 volts



PIÈCES COMMUNES

3008 Passe-fils
4808 Roulements (2)
4836 Condensateur
5000 Crochet
5002 Flasque
5008 Rondelle
5010 Ecrous (2)
5204 Vis (4)
5217 Entraîneur
comprenant : 5219 et 5220
5219 Vis pointeau
5220 Goupille
5706 Etrier haut
5721 Jeu de rondelles (3)
5730 Charbons (2)
5731 Ressorts (2)
5742 Etrier bas monté comprenant :
5730 (2) - 5731 (2) et 4836 (1)
5743 Cordon d'alimentation
5744 Cordon de pédale

MOTEUR 20000 t/min. - 110 ou 230 V.

5702 Cylindre
5707 Rotor 230 V. - 5708 Rotor 110 V.
5709 Stator 230 V. - 5710 Stator 110 V.
5714 Plaque moteur 230 V.
5718 Plaque moteur 110 V.
5720 Vis de blocage et rondelles (2)
5195 Calotte - 5196 Calotte

MOTEUR 12000 t/min. 110 ou 230 V.

5713 Plaque moteur 230 V.
5717 Plaque moteur 110 V.
5719 Vis de blocage et rondelles (2)
5722 Cylindre
5724 Rotor 230 V - 5725 Rotor 110 V
5726 Stator 230 V. - 5727 Stator 110 V.
5195 Calotte - 5196 Calotte

MOTEUR 15000 t/min. bivoltage 110 et 230 V.

5801 Calotte
5802 Sélecteur tension
5803 Calotte
5808 Rotor
5811 Stator
5813 Vis de Blocage et rondelles (2)
5815 Cylindre
5816 Plaque moteur

Pour toute commande de Pièces Détachées, veuillez préciser le numéro de série du moteur.